

# PLAFONNIER SURF 18W

IP 20

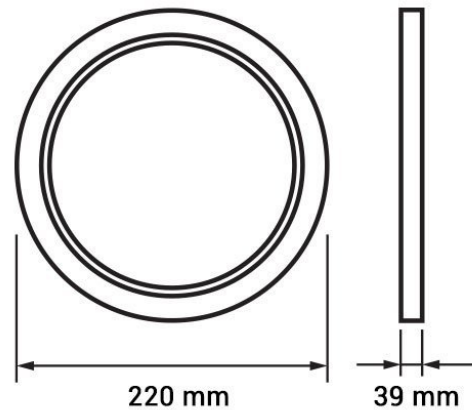
IRC  
>80

18 W

220-240 V  
-  
50-60 Hz25'000  
Heures

4500K

CE



## CARACTÉRISTIQUES TECHNIQUES :

Type	Plafonnier LED
Puissance	18W
Type de LED	SMD 2835
Alimentation	Incluse
Tension d'entrée	220-240 VAC - 50-60 Hz
Facteur de puissance	> 0.95
Variable	NON
Diffuseur	Opal
Angle	120°
IRC	> 80
Utilisation	Hôtel, école, bureau,...
SDCM	< 6
Temp. couleur	4500K

Garantie	5 ans
Durée de vie	25'000 h
Classe électrique	-
Matériaux	Corps en Polycarbonate
Dimensions	Φ220 x H39 mm
Découpe	-
Poids	0.24 Kg
Couleur	Blanc
IP	20
IK	-
T° fonctionnement	-30°C à +50°C
Flux lumineux	1440 lm
lm/W	80 lm/W

# PLAFONNIER SURF 18W



## CARACTÉRISTIQUES TECHNIQUES :

L'applique et plafonnier plat SURF en aluminium est disponible en coloris blanc ainsi qu'en version ronde. L'insert LED Premium fixe permet un grand angle de rayonnement pour un éclairage plein et homogène.

## INSTALLATION DU PRODUIT :

Il est conçu pour l'éclairage général des espaces intérieurs : hôtel, maison, restaurant, ...

## PARTICULARITÉS :

- Très bon rapport qualité-prix
- Fiabilité et solidité, garantie 5 ans

