

APPLIQUE MURALE SECO 11,5W

IP 20

IK 07

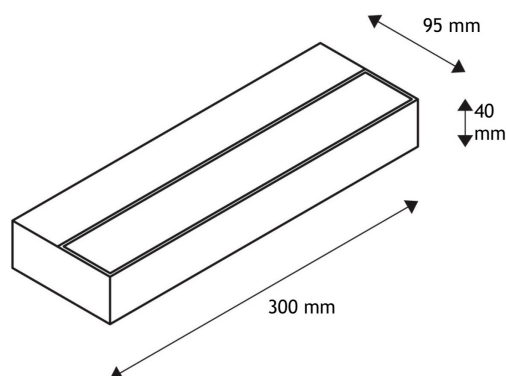
IRC
>80

11.5 W

220-240 V
-
50-60 Hz30'000
Heures

3000K

CE



CARACTÉRISTIQUES TECHNIQUES :

Type	Applique Murale LED
Puissance	11.5W
Type de LED	SMD
Alimentation	-
Tension d'entrée	220-240 VAC - 50-60 Hz
Facteur de puissance	> 0.8
Variable	Non
Diffuseur	-
Angle	-
IRC	> 80
Utilisation	Hôtel, école, bureau,...
SDCM	< 6
Temp. couleur	3000K

Garantie	5 ans
Durée de vie	30'000 h
Classe électrique	Classe I
Matériaux	Corps en Aluminium
Dimensions	300 x 95 x 40 mm
Découpe	-
Poids	0,82 Kg
Couleur	Blanc/Alu
IP	20
IK	07
T° fonctionnement	-20°C à +50°C
Flux lumineux	1020 lm
lm/W	89 lm/W

APPLIQUE MURALE SECO 11,5W

CARACTÉRISTIQUES TECHNIQUES :

L'applique SECO est fabriquée en aluminium et est dotée d'un cache en verre satiné. Conçue pour l'utilisation de LED basse consommation T5, l'applique SECO, déjà équipée d'un appareil d'actionnement, est prête à être raccordée directement sur la tension secteur 230V.

INSTALLATION DU PRODUIT :

Il est conçu pour l'éclairage général des espaces intérieurs : écoles, hôtels, bureaux, centres commerciaux, etc.

PARTICULARITÉS :

- Très bon rapport qualité-prix
- Fiabilité et solidité, garantie 5 ans

