

APPLIQUE MURALE MILI 20W

IP 40

IK 08

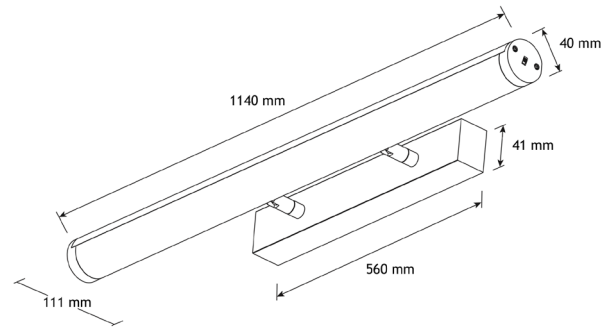
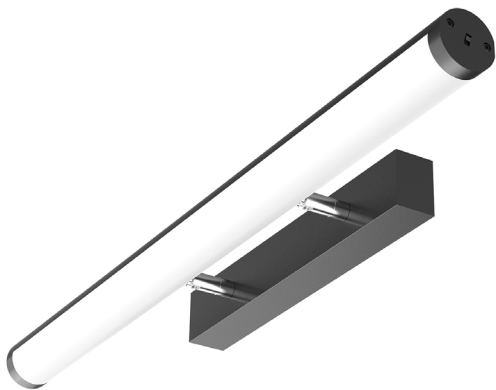
IRC
>90

20 W

100-240 V
-
50-60 Hz50'000
Heures

CCT

CE



CARACTÉRISTIQUES TECHNIQUES :

Type	Applique murale LED
Puissance	20W
Type de LED	SMD 2835
Alimentation	Incluse
Tension d'entrée	110-240 VAC - 50-60 Hz
Facteur de puissance	> 0.9
Variable	NON
Diffuseur	Polycarbonate
Angle	120°
IRC	> 80
Utilisation	Hôtel, école, bureau,...
SDCM	< 6
Temp. couleur	CCT : 3000/4000/5000/5700K

Garantie	3 ans
Durée de vie	50'000 h
Classe électrique	Classe I
Matériaux	Corps en Aluminium
Dimensions	1140 x 111 mm
Découpe	-
Poids	1,30 Kg
Couleur	Noir
IP	40
IK	08
T° fonctionnement	-20°C à +45°C
Flux lumineux	2100 à 2300 lm
lm/W	105 à 115 lm/W



CARACTÉRISTIQUES TECHNIQUES :

L'applique murale pour miroir adopte un abat-jour en PC à haute transmission ; avec un design concis et élégant, des détails parfaits pour créer un effet de style.

INSTALLATION DU PRODUIT :

Il est conçu pour l'éclairage général des espaces intérieurs : écoles, hôtels, bureaux, centres commerciaux, etc.

PARTICULARITÉS :

- LED SMD à haute luminosité avec effet lumineux de 115lm/W.
- Installation et démontage pratiques.
- CCT interchangeable par interrupteur à glissière.

