

# DOUBLE TRACK B&W 80W

IP 20

IK 03

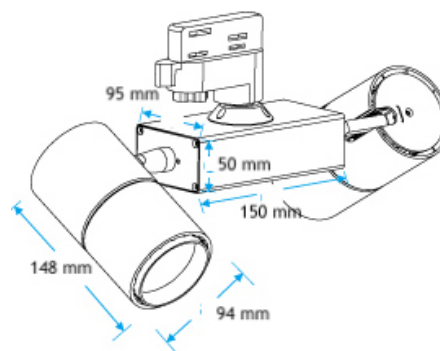
IRC  
>90

80 W

220-240 V  
-  
50-60 Hz50'000  
Heures

CCT

CE



## CARACTÉRISTIQUES TECHNIQUES :

Type	Spot sur rail
Puissance	80W
Type de LED	SMD 2835
Alimentation	Incluse
Tension d'entrée	220-240 VAC - 50-60 Hz
Facteur de puissance	> 0.95
Variable	DALI
Diffuseur	Polycarbonate
Angle	60°
IRC	> 90
Utilisation	Hôtel, école, bureau,...
SDCM	< 6
Temp. couleur	CCT : 2700 / 3000 / 4000 / 6000 K

Garantie	3 ans
Durée de vie	50'000 h
Classe électrique	Classe III
Matériaux	Corps en Aluminium
Dimensions	Φ94 x H148 mm
Découpe	-
Poids	2.4 Kg
Couleur	Blanc
IP	20
IK	03
T° fonctionnement	-20°C à +40°C
Flux lumineux	9000 lm
lm/W	113 lm/W

# DOUBLE TRACK B&W 80W



## INSTALLATION DU PRODUIT :

Il est conçu pour l'éclairage général des espaces intérieurs : bureau, supermarché, musée, ...

## CARACTÉRISTIQUES TECHNIQUES :

Deux réflecteurs différents sont disponibles pour le projecteur à double tête, de sorte qu'il peut répondre à des exigences d'angle de faisceau différentes dans la même zone.

## PARTICULARITÉS :

- Optique unique anti-éblouissement
- Compacité
- Design

