







NOTICE DE POSE

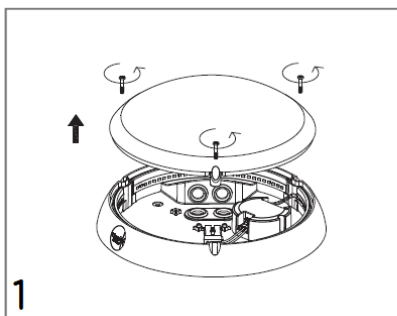
Précautions d'installation :

- Toujours s'assurer de la mise hors tension du produit avant toute manipulation.
- Bien s'assurer que la tension appliquée est adaptée à votre appareil.
- Installation à réaliser par des professionnels.

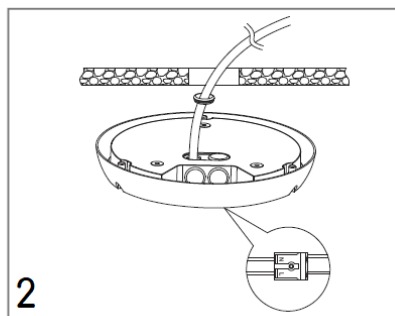
Contenu

N°	Photo	Qté	Usage
1		3	Vis de montage
2		3	Cheville
3		1	Tête de tournevis anti-vandale
4		3	Joint de montage
5		2	Vis pour serre-câble
6		1	Serre-câble

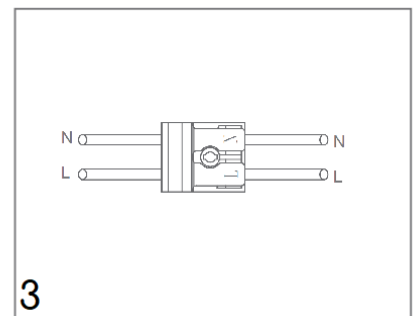
Installation



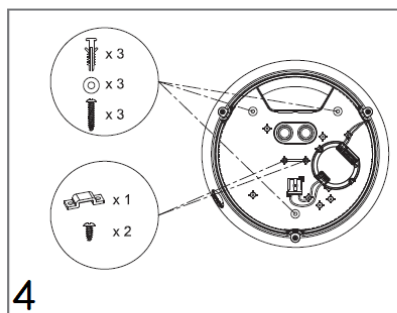
1 Oter le diffuseur, à l'aide de la tête de vis anti-vandale.



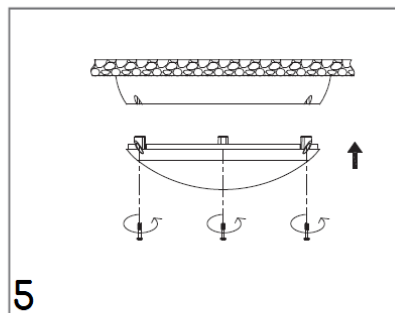
2 Passer le câble à l'intérieur du hublot, en veillant à maintenir l'étanchéité du joint.



3 Se raccorder sur le bornier rapide prévu. L : Phase // N : Neutre



4 Visser le hublot au mur ou plafond, puis installer le serre-câble pour maintenir celui-ci en position.



5 Installer le diffuseur sur la base et le visser fermement.

DETECTEUR DE PRESENCE

Le détecteur de présence HF, intégré directement au driver, permet de nombreux réglages comme la portée du détecteur, la durée de maintien de l'allumage après détection, ou encore d'activer la fonction préavis d'extinction.








CARACTERISTIQUES TECHNIQUES

Marque	Hytronik	Portée	10m max
Technologie	Micro-onde (HF)	Angle détection	30° à 150°
Fréquence	5,8 GHz +/- 75MHz	Température de fonctionnement	-20°C à +45°C
Puissance Ondes	< 0,2 mW	IP	20

Réglages

Le détecteur de présence est réglable manuellement à l'aide des DIP Switch, selon le détail ci-dessous :

Portée	Durée du maintien de l'allumage	Détecteur crépusculaire	Durée du préavis	Puissance lum. du préavis																																																									
 <table border="1"> <tr><td>1</td><td></td></tr> <tr><td>I ●</td><td>100%</td></tr> <tr><td>II ○</td><td>50%</td></tr> </table>	1		I ●	100%	II ○	50%	 <table border="1"> <tr><td>2</td><td>3</td><td></td></tr> <tr><td>I ●</td><td>●</td><td>5s</td></tr> <tr><td>II ●</td><td>○</td><td>90s</td></tr> <tr><td>III ○</td><td>●</td><td>3min</td></tr> <tr><td>IV ○</td><td>○</td><td>10min</td></tr> </table>	2	3		I ●	●	5s	II ●	○	90s	III ○	●	3min	IV ○	○	10min	 <table border="1"> <tr><td>4</td><td>5</td><td></td></tr> <tr><td>I ●</td><td>●</td><td>Disable</td></tr> <tr><td>II ●</td><td>○</td><td>50Lux</td></tr> <tr><td>III ○</td><td>●</td><td>10Lux</td></tr> <tr><td>IV ○</td><td>○</td><td>2Lux</td></tr> </table>	4	5		I ●	●	Disable	II ●	○	50Lux	III ○	●	10Lux	IV ○	○	2Lux	 <table border="1"> <tr><td>6</td><td>7</td><td></td></tr> <tr><td>I ●</td><td>●</td><td>0s</td></tr> <tr><td>II ●</td><td>○</td><td>10s</td></tr> <tr><td>III ○</td><td>●</td><td>10min</td></tr> <tr><td>IV ○</td><td>○</td><td>+∞</td></tr> </table>	6	7		I ●	●	0s	II ●	○	10s	III ○	●	10min	IV ○	○	+∞	 <table border="1"> <tr><td>8</td><td></td></tr> <tr><td>I ●</td><td>10%</td></tr> <tr><td>II ○</td><td>30%</td></tr> </table>	8		I ●	10%	II ○	30%
1																																																													
I ●	100%																																																												
II ○	50%																																																												
2	3																																																												
I ●	●	5s																																																											
II ●	○	90s																																																											
III ○	●	3min																																																											
IV ○	○	10min																																																											
4	5																																																												
I ●	●	Disable																																																											
II ●	○	50Lux																																																											
III ○	●	10Lux																																																											
IV ○	○	2Lux																																																											
6	7																																																												
I ●	●	0s																																																											
II ●	○	10s																																																											
III ○	●	10min																																																											
IV ○	○	+∞																																																											
8																																																													
I ●	10%																																																												
II ○	30%																																																												

Portée

